

Yardımcı Güç Üniteleri askeri ve ticari araçlarda kullanılmak üzere üretilmektedir. Tek silindirli dizel motor, alternatör, doğrultma ünitesi, soğutma fanı ve kontrol ünitesinden meydana gelir. Araç park halindeyken, gereken enerjinin akülerden sağlanması halinde, APU aküleri otomatik olarak şarj ederek ana motorun tamamen kapatılabilmesini sağlar. Böylece yakıt tasarrufu sağlanır, ana motorun akü şarjı için rölantide çalışarak aşınması önlenir ve askeri operasyonlar sırasında ısısal (termal ve infrared) izini düşük olmasını temin ederek aracın sessiz beklemede kalmasını sağlar.

Mikroişlemci kontrollü regülatör, programının yenilenecek çalışma özelliklerinin değiştirilebilmesini ve çeşitli haberleşme protokollarına uyum sağlamasını mümkün kılar, örneğin CANBUS SAE J1939.

Auxiliary Power Units are produced for use on military and commercial vehicles. They consist of a single cylinder diesel motor, alternator, rectifier unit, cooling fan and control unit. When the vehicle is stationary and necessary power is drawn from the batteries, APU automatically charges the batteries allowing the main engine to be turned off. This reduces the fuel consumption and wear of idling the vehicle's main engine and also reduces detectability (low thermal and infrared signatures) during combat operations, thus providing the ability to operate in silent watch operational mode.

Microprocessor control allows flexibility in changing operational features by software upgrade and can be equipped with software controls to various standards, including CANBUS SAE J1939

YARDIMCI GÜÇ ÜNİTESİ

4 kW 28Vdc

AUXILIARY POWER UNIT

Kod No/Code No:248.213960

DİZEL MOTOR	ÖZELLİKLER/SPECIFICATIONS	DIESEL MOTOR
Motor	FARYMANN 18W	Engine
Motor Yapısı	Dikey/Vertical	Configuration
Silindir Sayısı	1	No of Cylinders
Soğutma	Su / Water	Cooling
Çıkış gücü (3600 d/dak)	IFN-ISO 5.2 Kw (7.1 Hp) ICFN-ISO 4.7 Kw (6.4 Hp)	Max Output Power (@3600 rpm)
Max Hız	3600 d/dak (rpm)	Max Speed
Max Tork	15.3 Nm (@2500 d/dak-rpm)	Max Torque
Silindir İç Çapı	82 mm	Bore
Strok	55 mm	Stroke
Silindir Hacmi	290 cm ³	Displacement
Ortalama Piston Hızı	6.6 m/s (3600 d/dak-rpm)	Mean Piston Speed
Sıkıştırma Oranı	1:20	Compression Ratio
Çalıştırma	Elektrik Marş Motoru ve El ile Çalıştırma Kolu / Electric stater and starting handle	Cranking
Yağ Karter Kapasitesi	1.2 lt	Oil Sump Capacity
Yağ Tüketimi	1 gm/KWh	Oil Consumption
Yakıt Depo Kapasitesi	2 lt	Fuel Tank Capacity
Yakıt tipi (Dizel)	F34(JP8)/F54	Fuel Type (Diesel)
Yakıt Tüketimi	353 gm/kWh	Fuel Consumption
Max Sabit Eğim	15°	Max Permanent inclination
Kuru Ağırlık	39 Kg	Dry Weight

ALTERNATÖR	ÖZELLİKLER/SPECIFICATIONS	ALTERNATOR
TİP	Sabit Mıknatıslı, Senkron- 28 Vdc- Permanent Magnet, Synchronous	Type
Endüktör	Neodymium-Iron-Boron Mıknatıs/Magnet	Excitation
Gerilim	28 V 3 faz/3 Phase AC	Voltage
Kutup Sayısı	6 kutup/pole	No of Poles
Nominal Frekans	150 Hz	Nominal Frequency
Doğrultucu	Mikroişlemci ve tristör-diyot kontrollü / Microprocessor and thyristor- diode controlled	Rectifier
Nominal Çıkış gücü	4 Kw	Nominal Output Power
Nominal Çıkış Akımı	140 A	Nominal Output Current
Ayarlanabilir Regülasyon	Yazılım ile ayarlanabilir/ Adjusted by software	Adjustable Regulation

APU	ÖZELLİKLER/SPECIFICATIONS	APU
Ölçüler	U(L) 675mm G(W) 624mm Y(H) 530mm	Dimensions
Kuru Ağırlık	155 Kg	Gross Dry Weight

Entegre Soğutma Sistemi	Fan ile Radyatör ve elektrikli su pompası / Radiator with fan and electrical water pump	Integrated Cooling System
Ses izolasyonu	izolasyon köpüğü/insulation foam	Sound insulation
Gürültü seviyesi	80 dBA@7 m	Noise level
Gövde	Aluminyum (6mm),kaynatılmış/ Aluminum (6mm) welded	Casing
Nakliye	kaldırma halkası/lifting eye	Transport
Elektromanyetik Enterferans	MIL-STD 461-E	Electromagnetic Interference
Elektriksel Özellikler	MIL-STD-1275B	Electric Power Output
Paslanma ve tuzlu su direnci	MIL-STD-810G	Corrosion and salt water resistance

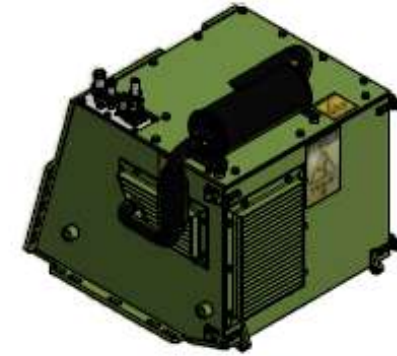
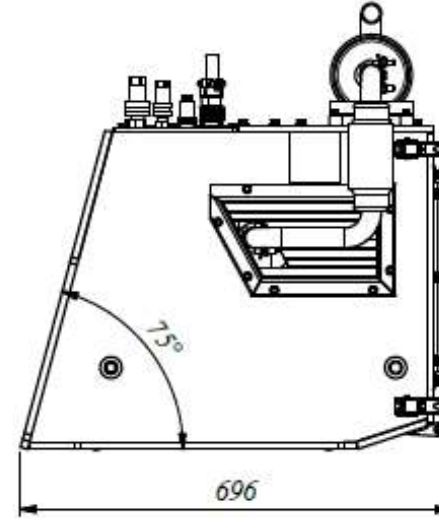
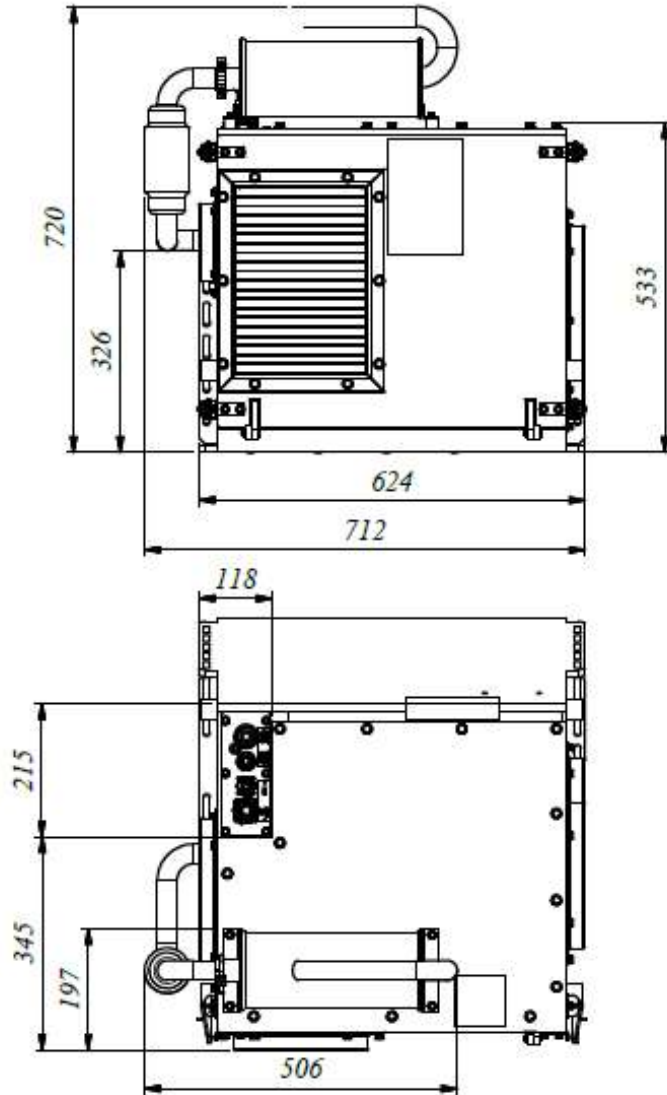
YARDIMCI GÜÇ ÜNİTESİ

4 kW 28Vdc

AUXILIARY POWER UNIT

Kod No/Code No:248.213960

-RESİM ÜZERİNDEN ÖLÇÜ ALMAYINIZ / DO NOT SCALE PRINT-



ÇİZEN / DRN. T. DÖKER		PARÇA ADI / DESCRIPTION APU 6 (18W FARYMANN)	FORM A4	GENEL YÖLERANILAR mm / inch / mil / mm					
KONTROL / CHK. C. ERDURAK			ÖLÇEK / SCALE 1:10	0.5 6	6 30	30 120	120 400	400 1000	
ONAY / APP. M. AKSOY			RESİM NO / DRAWING NO. T						
TARİH / DATE 06.10.2015	MALZEME / MATERIAL	4 KW YARDIMCI GÜÇ ÜNİTESİ							

TEPAŞ ELEKTRİK VE MEKANİK EV CİHAZLARI SANAYİ VE TİCARET A.Ş.

10 001 Sk. No:5 AOSB Çiğli-İzmir 35620 Türkiye

Tel: 90 232 3767812*3767468*3282589 Fax:90 232 3767469

e-mail: tepas@tepas.comweb: www.tepas.com

Sayfa /Page4

All rights reserved. Reimbursement or issue in third parties in any form whatsoever is not permitted without written permission of the company.